



# Щеточная шлифмашина

## Щеткалы тегістеуіш машина

<b>RU</b>	Руководство по эксплуатации	4-14
<b>KZ</b>	Пайдалану және қызмет көрсету бойынша нұсқаулық	15-25

# BM 1300

## Сервисное обслуживание

По всем вопросам, связанным с техобслуживанием изделия, обращайтесь в специализированные сервисные центры. Подробная информация о сервисных центрах, уполномоченных осуществлять ремонт и техническое обслуживание изделия, находится на сайте:

- [alteco.hk](https://alteco.hk)

Дополнительную информацию Вы можете получить у продавца или по нашей информационной линии в г. Астана:

- **7 (7172) 55 44 00**
- [service@alteco.hk](mailto:service@alteco.hk)



Информацию об адресах сервисных центров, а также номер телефона единого контакт-центра в вашей стране можно узнать, отсканировав QR-код или ссылке: <https://alteco.hk/info/service.html>

## Сервистік қызмет көрсету

Бұйымға техникалық қызмет көрсетумен байланысты барлық мәселелер бойынша мамандандырылған сервистік орталықтарға хабарласыңыз. Бұйымды жөндеу және техникалық қызмет көрсетуге уәкілетті сервистік орталықтары туралы толық ақпарат:

- [alteco.hk](https://alteco.hk) сайтында орналасқан

Қосымша ақпаратты сатушыдан немесе біздің Астана қаласындағы ақпараттық желі бойынша ала аласыз:

- **7 (7172) 55 44 00**
- [service@alteco.hk](mailto:service@alteco.hk)

QR-кодты сканерлеп немесе сілтеме бойынша сервис орталықтарының мекен-жайлары мен сіздің еліңіздегі бірыңғай байланыс-орталығының телефон нөмері туралы ақпарат ала аласыз: <https://alteco.hk/info/service.html>



## Аксессуары

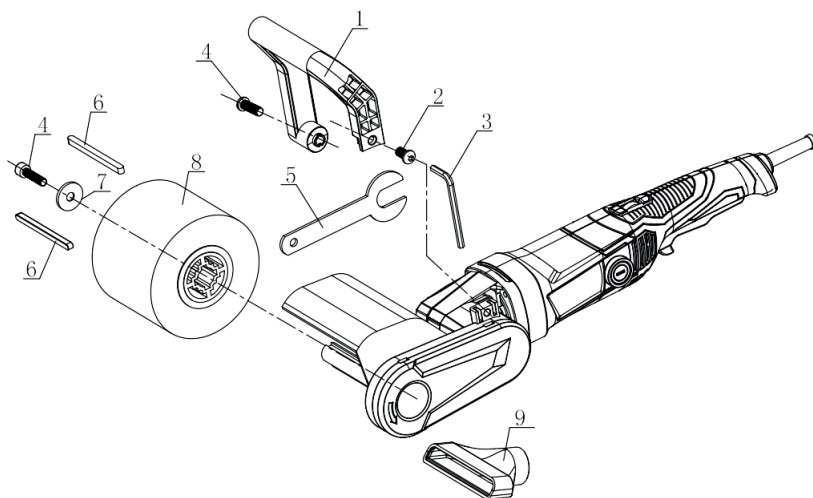


рис. 1

- |                              |                    |
|------------------------------|--------------------|
| 1. Вспомогательная рукоятка  | 6. Шпонки 6x86.5   |
| 2. Шестигранный винт M8x16   | 7. Шайба           |
| 3. Шестигранный ключ S5/85MM | 8. Щетка           |
| 4. Шестигранный винт M8x25   | 9. Пылевой адаптер |
| 5. Гаечный ключ              |                    |

Характеристики	BM 1300
Параметры сети, В/Гц	220/50
Мощность, Вт	1300
Скорость вращения, мин <sup>-1</sup>	900 - 3700
Диаметр колеса, мм	120

## Вспомогательная рукоятка в сборе

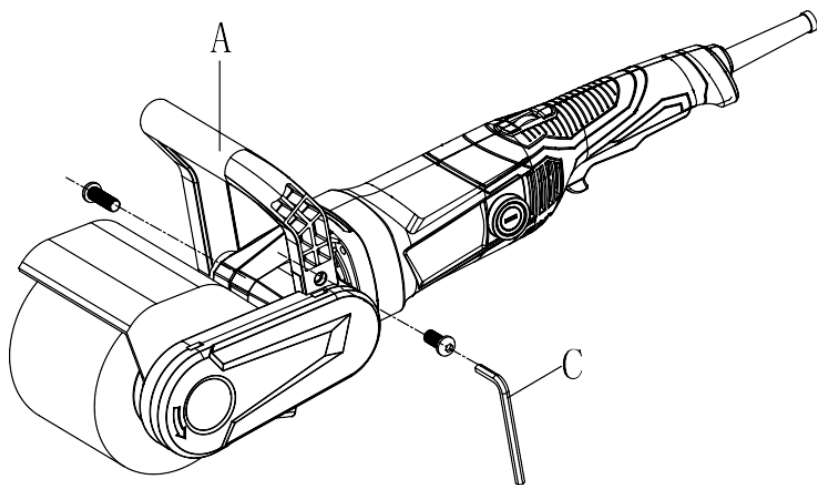


рис. 2

## Изображение пылевого адаптера

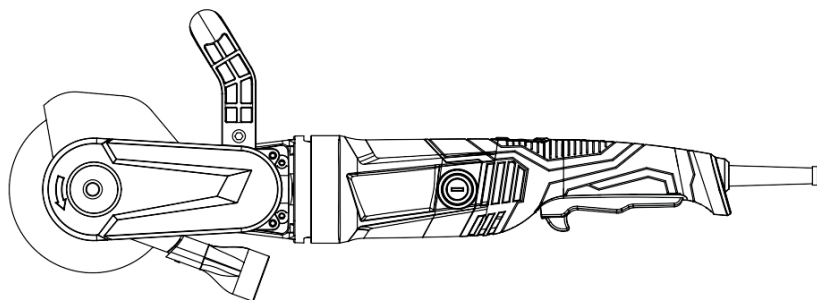


рис. 3

## Выбор и монтаж барабанного колеса

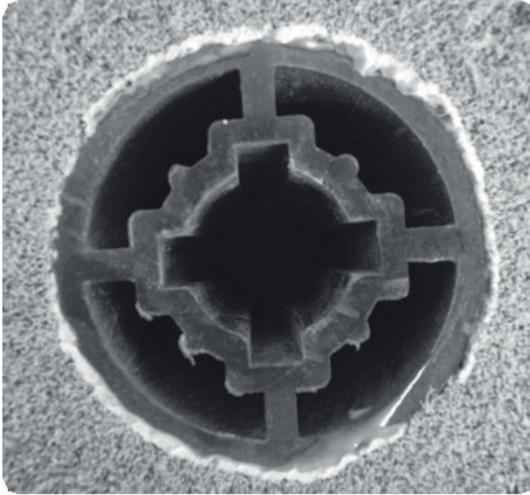


рис. 4

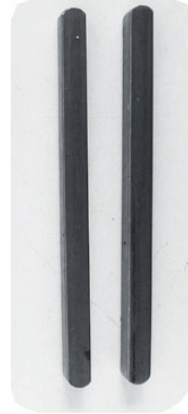
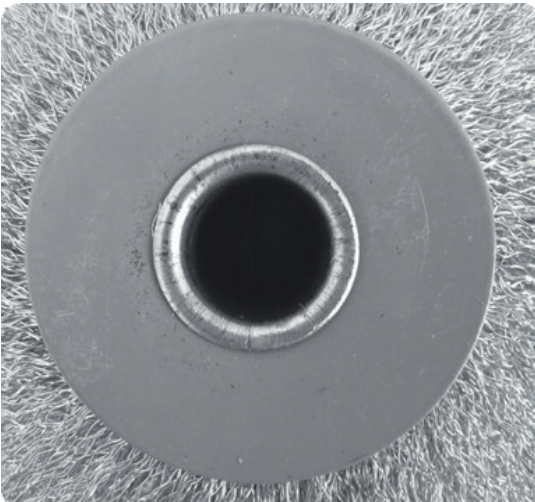
**Ok**

рис. 5

**No**

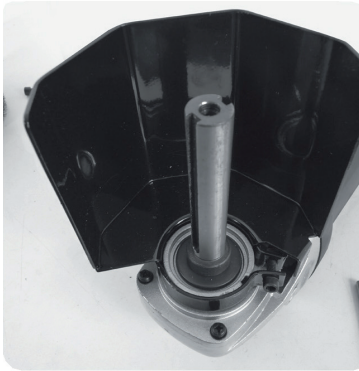


рис. 6

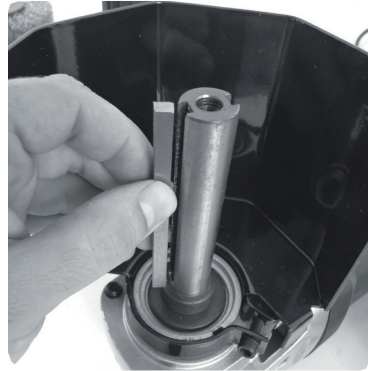


рис. 7



рис. 8

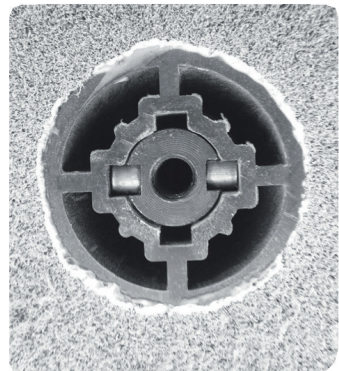


рис. 9

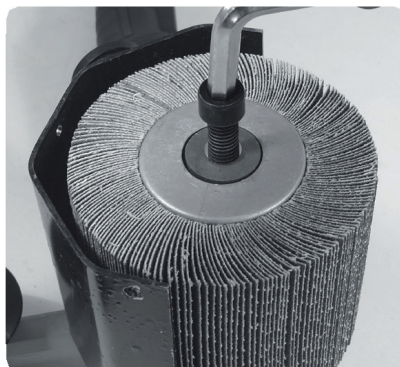


рис. 10

## Меры безопасности



**ПРЕДУПРЕЖДЕНИЕ!** Прочтите все предупреждения по технике безопасности и инструкции. Несоблюдение предупреждений и инструкций может привести к поражению электрическим током, пожару и/или серьезным травмам.

**Сохраните все предупреждения и инструкции для дальнейшего использования.**

## Безопасность рабочей зоны

- Содержите рабочее место в чистоте и хорошем освещении. Загроможденные или темные помещения могут привести к несчастным случаям.
- Не используйте электроинструмент во взрывоопасных средах, например, в присутствии легковоспламеняющихся жидкостей, газов или пыли. Электроинструменты создают искры, которые могут воспламенить пыль или пары.
- Во время работы с электроинструментом не допускайте детей и посторонних лиц. Отвлекающие факторы могут привести к потере контроля.

## Электробезопасность

- Не подвергайте электроинструмент воздействию дождя или влаги. Попадание воды в электроинструмент увеличивает риск поражения электрическим током.
- Никогда не используйте шнур для переноски, вытягивания или отсоединения электроинструмента от сети. Храните шнур вдали от источников тепла, масла, острых краев или движущихся частей. Повреждение или запутывание шнуров увеличивает риск поражения электрическим током.
- При работе с электроинструментом на открытом воздухе используйте удлинитель, подходящий для использования на открытом воздухе. Использование шнура, подходящего для использования на открытом воздухе, снижает риск поражения электрическим током.
- Если эксплуатация электроинструмента во влажном помещении неизбежна, используйте автоматический выключатель с защитой от замыкания на землю. Использование автоматического выключателя с защитой от замыкания на землю снижает риск поражения электрическим током.



## Личная безопасность

- Будьте бдительны, следите за своими действиями, и руководствуйтесь здравым смыслом при работе с электроинструментом. Не пользуйтесь электроинструментом, если вы устали или находитесь под воздействием наркотических веществ, алкоголя или медикаментов. Малейшая невнимательность при работе с электроинструментом может привести к серьезным травмам.
- Используйте средства индивидуальной защиты. Всегда надевайте защитные очки. Средства защиты, такие как респиратор, нескользящая защитная обувь, каска или средства защиты органов слуха, используемые в соответствующих условиях, уменьшат количество травм.
- Предотвратите непреднамеренный запуск. Убедитесь, что выключатель находится в выключенном положении, прежде чем подключать его к источнику питания и/или аккумуляторной батарее, брать в руки или переносить инструмент.
- Переноска электроинструмента с пальцем на выключателе или включение электроинструмента с включенным выключателем может привести к несчастным случаям.
- Перед включением электроинструмента извлеките регулировочный ключ или гаечный ключ-фиксатор. Отвертка или ключ, оставленный прикрепленным к вращающейся части электроинструмента, могут привести к травмам.
- Не перенапрягайтесь. Всегда поддерживайте правильную опору и равновесие. Это позволяет лучше управлять электроинструментом в непредвиденных ситуациях.
- Одевайтесь надлежащим образом. Не надевайте свободную одежду или украшения. Держите волосы, одежду и перчатки подальше от движущихся частей. Свободная одежда, украшения или длинные волосы могут зацепиться за движущиеся части.
- Если предусмотрены устройства для подключения пылеулавливающих устройств, убедитесь, что они подключены и используются надлежащим образом. Использование пылеулавливающих устройств может снизить опасность, связанную с пылью.
- Используйте защитные наушники. Воздействие шума может привести к потере слуха.

## Использование и уход за электроинструментом

- Не применяйте чрезмерных усилий к электроинструменту. Используйте электроинструмент, подходящий для вашего применения. Правильный электроинструмент выполнит работу лучше и безопаснее с той скоростью, для которой он был разработан.
- Не используйте электроинструмент, если выключатель не включает и не выключает его.
- Перед выполнением каких-либо регулировок, заменой принадлежностей или хранением электроинструмента отсоедините вилку от источника питания.
- Храните неиспользуемый электроинструмент в недоступном для детей месте и не допускайте к работе с ним лиц, незнакомых с электроинструментом или настоящими инструкциями.
- Электроинструмент опасен в руках неподготовленных пользователей.
- Обслуживайте электроинструмент. Проверьте, нет ли смещения или заедания движущихся частей, поломок деталей и любых других условий, которые могут повлиять на работу электроинструмента. В случае повреждения перед использованием отремонтируйте электроинструмент. Многие несчастные случаи происходят из-за плохого обслуживания электроинструментов.
- Держите режущие инструменты острыми и чистыми. При правильном уходе режущие инструменты с острыми режущими кромками режут легче контролировать.
- Используйте электроинструмент, принадлежности, долота и т.д. в соответствии с настоящими инструкциями, принимая во внимание условия труда и выполняемую работу. Использование электроинструмента для операций, отличных от запланированных может привести к возникновению опасной ситуации.

## Предупреждения по технике безопасности, которые являются общими для операций полировки

- Данный электроинструмент предназначен для работы в качестве полировщика. Прочтите все предупреждения по технике безопасности, инструкции, иллюстрации и технические характеристики, прилагаемые к данному электроинструменту. Несоблюдение всех приведенных ниже инструкций может привести к поражению электрическим током, пожару и/или серьезным травмам.
- Не рекомендуется выполнять с помощью данного электроинструмента такие операции, как шлифовка, наждачная бумага, отрезание. Операции, для которых электроинструмент не предназначен, могут представлять опасность и привести к травмам персонала.

- Не используйте принадлежности, которые специально не разработаны и не рекомендованы производителем инструмента. Тот факт, что аксессуар может быть прикреплен к вашему электроинструменту, не гарантирует безопасной эксплуатации.
- Наружный диаметр и толщина вашего аксессуара должны соответствовать номинальной мощности вашего электроинструмента. Принадлежности неправильного размера невозможно должным образом защитить или контролировать.
- Резьбовое крепление принадлежностей должно соответствовать резьбе шпинделя шлифовальной машины. для принадлежностей, устанавливаемых с помощью фланцев посадочное отверстие принадлежности должно соответствовать установочному диаметру фланца. Принадлежности, которые не соответствуют крепежным элементам электроинструмента, выйдут из равновесия, будут сильно вибрировать и могут привести к потере управления.
- Не используйте поврежденные принадлежности. Перед каждым использованием проверяйте принадлежности, такие как абразивные круги на наличие сколов и трещин, подкладки на наличие трещин, разрывов или чрезмерного износа, проволочные щетки на наличие незакрепленных или треснувших проводов. Если электроинструмент или принадлежности упали, проверьте, нет ли повреждений, или установите неповрежденный аксессуар. После проверки установки аксессуара расположите себя и окружающих подальше от плоскости вращающегося аксессуара и запустите электроинструмент на максимальной скорости без нагрузки в течение одной минуты. Поврежденные аксессуары, как правило, распадаются на части в течение этого времени проверки.
- Наденьте средства индивидуальной защиты. В зависимости от области применения используйте защитную маску для лица, защитные очки для глаз. При необходимости наденьте респиратор, средства защиты органов слуха, перчатки и рабочий фартук, способные удерживать мелкие абразивные или фрагменты заготовки. Защита глаз должна быть способна останавливать летящий мусор, образующийся при различных операциях. Пылезащитная маска или респиратор должны быть способны фильтровать частицы, образующиеся при вашей работе. Длительное воздействие шума высокой интенсивности может привести к потере слуха.
- Держите посторонних лиц на безопасном расстоянии от рабочей зоны. Любой, кто входит в рабочую зону, должен носить средства индивидуальной защиты. Фрагменты обрабатываемой детали или сломанного аксессуара могут разлететься и привести к травмам за пределами непосредственной зоны работы.
- Держите электроинструмент только за изолированные поверхности захвата при выполнении операций, при которых режущий инструмент может соприкоснуться со скрытой проводкой или собственным шнуром. Контакт режущего инструмента с проводом, находящимся под напряжением, может привести к «напряжению» открытых металлических частей электроинструмента и поражению оператора электрическим током.
- Расположите шнур подальше от вращающегося аксессуара. Если вы потеряете

контроль, шнур может быть перерезан или зацепиться, и ваша рука может затянуться в вращающийся аксессуар.

- Никогда не кладите электроинструмент на землю, пока аксессуар полностью не остановится. Вращающийся аксессуар может зацепиться за поверхность и вывести электроинструмент из-под вашего контроля.
- Не запускайте электроинструмент, держа его на боку. Случайный контакт с вращающимся аксессуаром может зацепить вашу одежду и притянуть аксессуар к телу.
- Регулярно чистите вентиляционные отверстия электроинструмента. Вентилятор двигателя втягивает пыль.
- внутрь корпуса, а чрезмерное скопление металлического порошка может привести к поражению электрическим током.
- Не используйте электроинструмент вблизи легковоспламеняющихся материалов. Искры могут воспламенить эти материалы.
- Не используйте принадлежности, для которых требуются жидкие охлаждающие жидкости. Использование воды или других жидких охлаждающих жидкостей может привести к поражению электрическим током.

## **Дополнительные указания по технике безопасности**

### **Надевайте защитные очки!**

**Некоторая пыль, образующаяся при механической шлифовке, распиловке, шлифовании, сверлении и других строительных работах, содержит химические вещества, которые, как известно, вызывают рак, врожденные дефекты или другие нарушения репродуктивной функции. Некоторые примеры таких химических веществ:**

- Свинец из красок на основе свинца.
- Кристаллический кремнезем из кирпича, цемента и других изделий для кладки.
- Мышьяк и хром из химически обработанных пиломатериалов.
- Риск, связанный с этими воздействиями, варьируется в зависимости от того, как часто вы выполняете этот вид работ. Чтобы снизить воздействие этих химических веществ: работайте в хорошо проветриваемом помещении и пользуйтесь одобренными средствами защиты, такими как респираторы, которые специально разработаны для фильтрации микроскопических частиц.

## Сборка

### Рукоятка

- **Используйте электроинструмент только с помощью вспомогательной рукоятки.** Вверните вспомогательную рукоятку с левой или с правой стороны редуктора, в зависимости от метода работы.
- **Установка полировальных инструментов.** Очистите шпиндель полировальной машины и все монтируемые детали. Для закрепления и ослабления полировальных инструментов.
- **Полировальная пластина.** В стандартной упаковке имеется 1 шпиндельная гайка M14. Пожалуйста, обратите внимание, что стандартная полировальная пластина в упаковке поставляется с винтом M14.
- Установите полировальную пластину, поместив пластину на гайку шпинделя, которая была прочно установлена в инструмент, затем вкрутите пластину, повернув пластину по часовой стрелке. Затяните пластину, надев гаечный ключ на шпиндель и крепко удерживая его, продолжайте поворачивать полировальную пластину по часовой стрелке до тех пор, пока она не будет плотно затянута.
- **Шерстяная прокладка.** Полировальная пластина в стандартной упаковке снабжена липучкой. При установке шерстяной прокладки просто приложите тканевую сторону шерстяной прокладки к липучке на полировальной пластине, начиная с одной стороны и медленно продвигаясь к другой стороне, убедитесь, что шерстяная прокладка находится в середине полировальной пластины и всю прокладку целиком и прочно прикрепите к пластине.

## Эксплуатация

### Включение и выключение

- Чтобы запустить машину, установите переключатель Вкл/Выкл.
- Для блокировки выключателя установите переключатель Вкл/выкл, удерживая переключатель вкл/выкл. Для разблокировки, нажмите кнопку вкл/выкл один раз.

**Проверьте полировальные инструменты перед использованием.**

**Полировальный инструмент должен быть правильно установлен и иметь возможность свободного перемещения. Проведите пробный запуск в течение не менее одной минуты без нагрузки. Не используйте поврежденные, смещенные по центру или вибрирующие полировальные инструменты. Поврежденные полировальные инструменты могут лопнуть и привести к травмам.**

## Выбор скорости

- Требуемую скорость можно предварительно выбрать с помощью дискового регулятора (также во время работы требуемая скорость зависит от материала и условий работы и может быть определена с помощью практических испытаний).

## Рекомендации по эксплуатации

- Дождитесь, пока машина остановится, прежде чем опускать ее. Не напрягайте электроинструмент настолько сильно, чтобы он остановился.

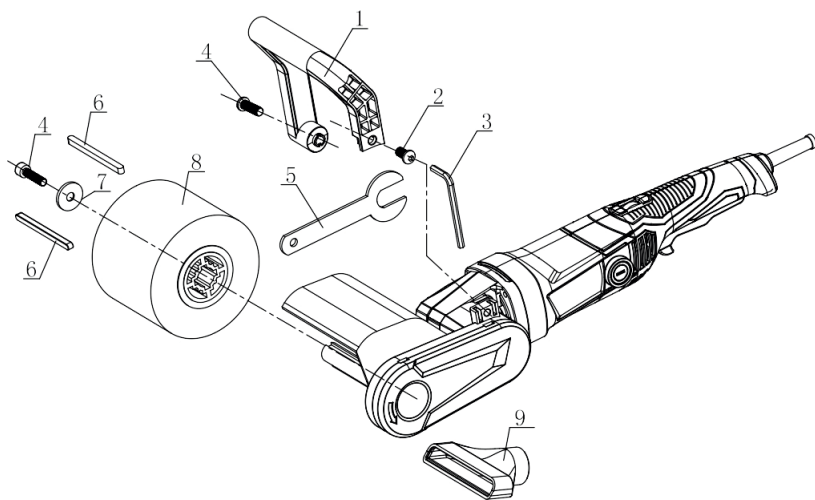
## Полировка

- Для полировки выветрившейся краски или устранения царапин (например, на акриловом стекле) машина может быть оснащена соответствующими принадлежностями для полировки, такими как шапочка из овечьей шерсти, войлок для полировки или губка (аксессуары).
- Выберите низкую скорость для полировки (этап 1-3) во избежание чрезмерного нагревания поверхности.
- Нанесите полирующее средство крест-накрест или круговыми движениями губкой для полировки и умеренным нажимом, а затем дайте ему слегка подсохнуть.
- Отполируйте частично высохшее полирующее средство поперечными или круговыми движениями с помощью ватного диска.
- Регулярно чистите принадлежности для полировки, чтобы обеспечить хорошие результаты полировки. Промойте принадлежности для полировки мягким моющим средством и теплой водой; не используйте растворитель для краски.

## Техническое обслуживание и чистка

- Перед выполнением любых работ с самой машиной выньте вилку из розетки.
- Для безопасной и правильной работы всегда содержите машину и вентиляционные отверстия в чистоте.
- Продувайте сжатый воздух низкого давления через вентиляционные отверстия при работающем двигателе, чтобы поддерживать двигатель в чистоте.
- В экстремальных условиях работы токопроводящая пыль может скапливаться внутри электроинструмента при работе с металлом. Защитная изоляция электроинструмента может ухудшиться. В таких случаях рекомендуется использовать стационарную систему вытяжки, а также часто продувать вентиляционную щель и устанавливать прерыватель цепи замыкания на землю.

## Бөлшектер

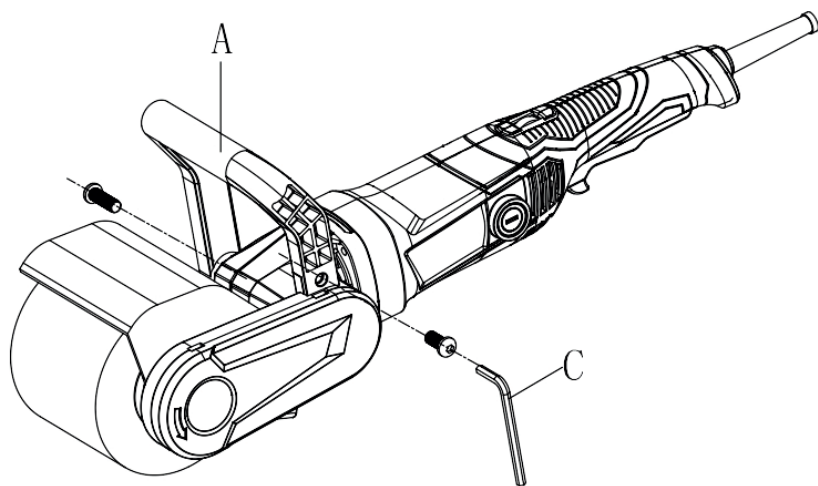


1 сур.

- |                               |                     |
|-------------------------------|---------------------|
| 1. Көмекші тұтқа              | 6. 6x86.5 кілтектер |
| 2. M8x16 алты бұрышты бұранда | 7. Тығырық          |
| 3. S5/85MM алты бұрышты кілт  | 8. Щетка            |
| 4. M8x25 алты бұрышты бұранда | 9. Шаң адаптері     |
| 5. Сомын кілті                |                     |

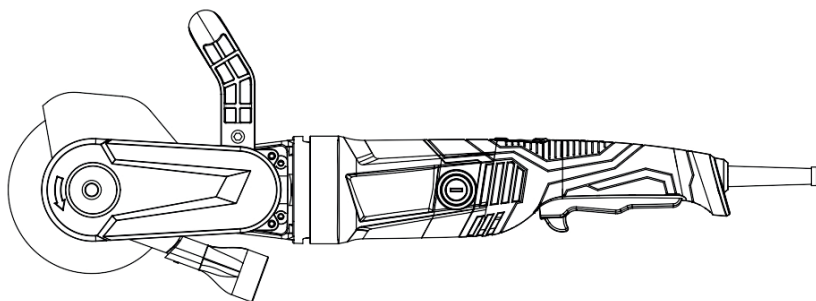
Сипаттамалары	BM 1300
Кернеу және жиілік, В/Гц	220/50
Қуаттылығы, Вт	1300
Айналу жылдамдығы, мин <sup>-1</sup>	900 - 3700
Доңғалақ диаметрі, мм	120

## Көмекші тұтқа жинақта



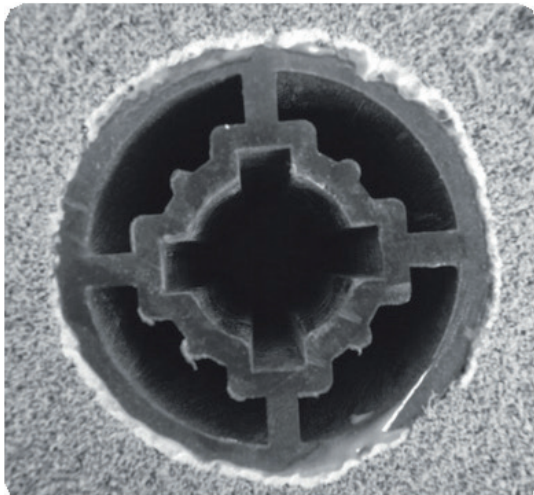
2 сур.

## Шаң адаптерінің суреті

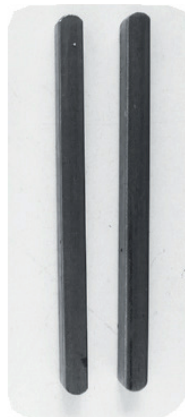
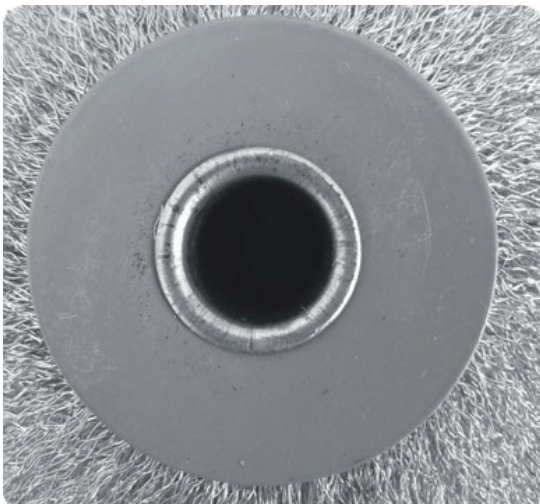


3 сур.



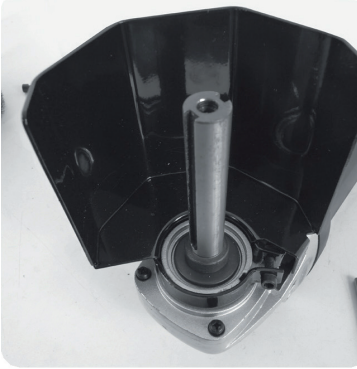
**Барабан дөңгелегін таңдау және орнату**

4 сур.

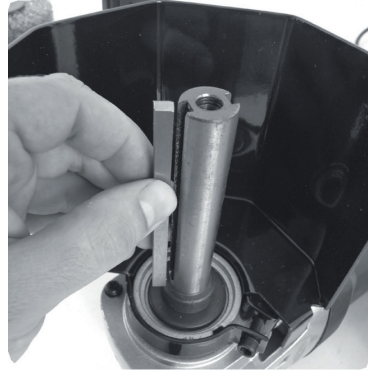
**Ok**

5 сур.

**No**



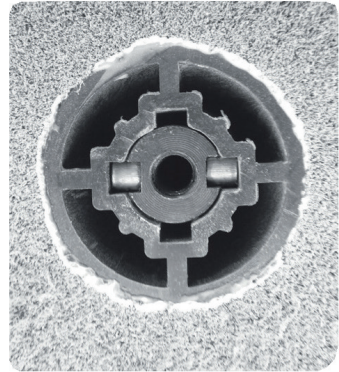
6 cyp.



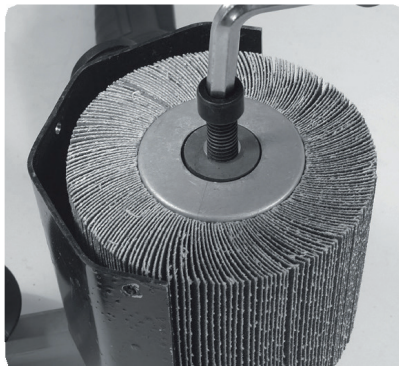
7 cyp.



8 cyp.



9 cyp.



10 cyp.

## Қауіпсіздік шаралары



**ЕСКЕРТУ!** Барлық қауіпсіздік ескертулері мен нұсқауларын оқыңыз. Ескертулер мен нұсқауларды орындамау электр тогының соғуына, өртке және/немесе ауыр жарақатқа әкелуі мүмкін.

**Кейінірек пайдалану үшін барлық ескертулер мен нұсқауларды сақтаңыз.**

## Жұмыс аймағының қауіпсіздігі

- Жұмыс орнын таза және жақсы жарықтандырыңыз. Үйілген заттары бар немесе қараңғы бөлмелер жазатайым оқиғаларға әкелуі мүмкін.
- Электр құралын жарылғыш ортада, мысалы, жанғыш сұйықтықтар, газдар немесе шаң болған жағдайларда қолданбаңыз. Электр құралдары шаңды немесе түтіндерді тұтататын ұшқындар жасайды.
- Электр құралымен жұмыс істеу кезінде балалар мен бөгде адамдарға қасыңызда болуына жол бермеңіз. Алаңдататын нәрселер бақылауды жоғалтуға әкелуі мүмкін.

## Электр қауіпсіздігі

- Электр құралын жаңбырға немесе ылғалға ұшыратпаңыз. Электр құралына судың түсуі электр тогының соғу қаупін арттырады.
- Электр құралын тасымалдау, тарту немесе желіден ажырату үшін ешқашан сымды пайдаланбаңыз. Сымды жылу көздерінен, майдан, өткір жиектерден немесе қозғалатын бөліктерден алыс ұстаңыз. Сымдардың зақымдануы немесе шатасуы электр тогының соғу қаупін арттырады.
- Электр құралымен сыртта жұмыс істегенде, ашық ауада қолдануға жарамды ұзартқыш сымды пайдаланыңыз. Сыртта қолдануға жарамды сымды пайдалану электр тогының соғу қаупін азайтады.
- Егер дымқыл бөлмеде электр құралын пайдалануға тура келсе, жерге тұйықталудан қорғайтын ажыратқышты пайдаланыңыз. Жерге тұйықталудан қорғайтын ажыратқышты пайдалану электр тогының соғу қаупін азайтады.

## Жеке қауіпсіздік

- Сақ болыңыз, әрекеттеріңізді қадағалаңыз және электр құралымен жұмыс істегенде салауатты пайым басшылықтарын сақтаңыз. Егер сіз шаршасаңыз немесе есірткіге, алкогольге немесе дәрі-дәрмектер әсерінде болсаңыз, электр құралын пайдаланбаңыз. Электр құралымен жұмыс істеу кезінде аздап назар аудармау ауыр жарақатқа әкелуі мүмкін.
- Жеке қорғаныс құралдарын қолданыңыз. Өрқашан қауіпсіздік көзілдірігін киіңіз. Тиісті жағдайларда қолданылатын респиратор, сырғанамайтын қорғаныс аяқ киімі, дулыға немесе есту қорғанысы сияқты қорғаныс құралдары жарақаттардың санын азайтады.
- Байқаусызда іске қосудың алдын алыңыз. Қуат көзіне және/немесе қайта зарядталатын батареяға қоспас бұрын, құралды алу немесе тасымалдау үшін қосқыштың өшірулі екеніне көз жеткізіңіз. Электр құралын қосқышта саусағыңызбен алып жүру немесе қосқышы бар электр құралын қосу апаттарға әкелуі мүмкін.
- Электр құралын қоспас бұрын реттеу кілтін немесе сомын кілті-бекіткішті алыңыз. Электр құралының айналмалы бөлігіне бекітілген күйде қалған бұрағыш немесе кілт жарақатқа әкелуі мүмкін.
- Шамадан тыс жүктемеңіз. Өрқашан дұрыс тірек пен тепе-теңдікті сақтаңыз. Бұл күтпеген жағдайларда электр құралын жақсы басқаруға мүмкіндік береді.
- Дұрыс киініңіз. Кең киім немесе зергерлік бұйымдар киюге болмайды. Шашыңызды, киіміңізді және қолғаптарыңызды қозғалатын бөліктерден алыс ұстаңыз. Бос киім, зергерлік бұйымдар немесе ұзын шаштар қозғалатын бөліктерге ілінуі мүмкін.
- Егер шаң жинайтын құрылғыларды қосуға арналған құрылғылар болса, олардың жалғанғанына және дұрыс пайдаланылғанына көз жеткізіңіз. Шаң жинағыштарды пайдалану шаңға байланысты қауіпті азайтуы мүмкін.
- Қауіпсіздік құлаққаптарын қолданыңыз. Шудың әсері есту қабілетінің жоғалуына әкелуі мүмкін.

## Электр құралын пайдалану және оған күтім жасау

- Электр құралына шамадан тыс күш қолданбаңыз. Сіздің қолдануыңызға жарамды электр құралын пайдаланыңыз. Дұрыс электр құралы жұмысты ол әзірленген жылдамдықпен жақсырақ және қауіпсіз орындайды.
- Егер ажыратқыш оны қоспаса немесе өшірмесе, электр құралын пайдаланбаңыз.
- Кез келген түзетулерді орындамас бұрын, керек-жарақтарды ауыстырмас бұрын немесе электр құралын сақтамаудың алдында, айырды қуат көзінен ажыратыңыз.
- Пайдаланылмаған электр құралын балалардың қолы жетпейтін жерде сақтаңыз және онымен жұмыс істеуге электр құралымен немесе осы нұсқаулықпен таныс емес адамдарды жібермеңіз. Электр құралы олармен жұмыс істеуге дайын емес пайдаланушылардың қолында қауіпті.
- Электр құралына қызмет көрсетіңіз. Қозғалатын бөліктердің дұрыс орналаспауын немесе жабысып қалуын, бөлшектердің бұзылуын және электр құралының жұмысына әсер етуі мүмкін басқа жағдайларды тексеріңіз. Егер зақым келтірілсе, электр құралын қолданар алдында жөндеңіз. Көптеген жазатайым оқиғалар электр құралдарына техникалық қызмет көрсетудің нашарлығынан болады.
- Кесу құралдарын өткір және таза ұстаңыз. Дұрыс күтім болған жағдайда өткір кескіш жиіектері бар кескіш құралдар сирек қарысып қалады және оларды бақылау оңайырақ болады.
- Еңбек жағдайлары мен орындалатын жұмысты ескере отырып, осы нұсқаулыққа сәйкес электр құралдарын, керек-жарақтарды, қашауларды және т.б. пайдаланыңыз. Жоспарланғаннан басқа операциялар үшін электр құралын пайдалану қауіпті жағдайға әкелуі мүмкін.

## Жылтырату операцияларына ортақ қауіпсіздік техника бойынша ескертулер

- Бұл электр құралы жылтыратқыш ретінде жұмыс істеуге арналған. Берілген электр құралымен бірге келетін барлық қауіпсіздік ескертулерін, нұсқауларды, суреттерді және техникалық сипаттамаларды оқыңыз. Төмендегі барлық нұсқауларды орындамау электр тогының соғуына, өртке және/немесе ауыр жарақатқа әкелуі мүмкін.
- Осы электр құралының көмегімен тегістеу, егеуқұм қағазы, кесу сияқты операцияларды орындауға кеңес берілмейді. Электр құралы арналмаған операциялар қауіпті болуы мүмкін және қызметкерлердің жарақатына әкелуі мүмкін.
- Құрал өндірушісі арнайы әзірлемеген немесе ұсынбаған керек-жарақтарды

пайдаланбаңыз. Керек-жарақтың сіздің электр құралына бекітулі екендігі қауіпсіз жұмыс істеуге кепілдік бермейді.

- Аксессуардың сыртқы диаметрі мен қалыңдығы электр құралының номиналды қатына сәйкес келуі керек. Дұрыс емес өлшемдегі керек-жарақтарды дұрыс қорғау немесе бақылау мүмкін емес.
- Керек-жарақтарды бұрандалы бекіту тегістеу машинасының шпиндель жіптеріне сәйкес келуі керек. ернемектер көмегімен орнатылатын керек-жарақтар үшін керек-жарақтың қону тесігі ернемектің орнату диаметріне сәйкес келуі керек. Электр құралының бекіткіштеріне сәйкес келмейтін керек-жарақтар тепе-теңдіктен шығып, қатты дірілдейді және басқарудың жоғалуына әкелуі мүмкін.
- Зақымдалған керек-жарақтарды пайдаланбаңыз. Әр қолданар алдында абразивті дөңгелектер сияқты керек-жарақтарды сынықтар мен жарықтарға, ішпектерде жарықтар, жыртқытар немесе шамадан тыс тозудың, сым шеткаларында бос немесе жарылған сымдар бар-жоғын тексеріңіз. Егер электр құралы немесе керек-жарақтары құлап кетсе, зақымданғанын тексеріңіз немесе зақымдалмаған керек-жарақты орнатыңыз. Аксессуарды орнатуды тексергеннен кейін, өзіңізді және айналаңыздағыларды айналмалы аксессуар жазықтығынан алыс орналастырыңыз және электр құралын бір минут бойы жүктеместен максималды жылдамдықпен іске қосыңыз. Зақымдалған керек-жарақтар осы тексеру уақытында бөлшектенуге бейім.
- Жеке қорғаныс құралдарын киіңіз. Қолдану аймағына байланысты қорғаныс маскасын, көзді қорғайтын көзілдірікті қолданыңыз. Қажет болса, кішкене абразивті немесе дайындаманың сынықтарын ұстай алатын респиратор, есту қорғанысы, қолғап және жұмыс алжапқышын киіңіз. Көзді қорғау әртүрлі операцияларда пайда болатын ұшатын қоқыстарды тоқтата алуы керек. Шаң маскасы немесе респиратор сіздің жұмысыңызда пайда болатын бөлшектерді сүзуге қабілетті болуы керек. Жоғары қарқынды шудың ұзақ уақыт әсер етуі есту қабілетінің жоғалуына әкелуі мүмкін.
- Бөгде адамдарды жұмыс аймағынан қауіпсіз қашықтықта ұстаңыз. Жұмыс аймағына кіретін кез-келген адам жеке қорғаныс құралдарын киюі керек. Өңделетін бөліктің немесе сынған аксессуардың фрагменттері ұшып, тікелей жұмыс аймағынан тыс жарақаттарға әкелуі мүмкін.
- Кесу құралы жасырын сымдармен немесе өз сымымен жанасуы мүмкін операцияларды орындау кезінде электр құралын тек оқшауланған ұстау беттерінен ұстаңыз.
- Кесу құралының кернеулі сыммен жанасуы электр құралының ашық металл бөліктерінің «кернеуіне» және оператордың электр тогының соғуына әкелуі мүмкін.
- Сымды айналмалы керек-жарақтан алыс орналастырыңыз. Егер сіз бақылауды жоғалтсаңыз, сым кесілуі немесе ұсталуы мүмкін және қолыңыз айналмалы керек-жараққа тартылуы мүмкін.
- Аксессуар толығымен тоқтағанша электр құралын ешқашан жерге қоймаңыз. Айналмалы аксессуар бетіне түсіп, электр құралын сіздің бақылауыңыздан шығаруы мүмкін.

- Электр құралын бүйірінде ұстап тұрып іске қоспаңыз. Айналмалы аксессуармен кездейсоқ байланыс сіздің киіміңізге ілініп, аксессуарды денеңізге қарай тарта алады.
- Электр құралының саңылауларын үнемі тазалаңыз. Қозғалтқыш желдеткіші шаңды тартады корпустың ішінде және металл ұнтағының шамадан тыс жиналуы электр тогының соғуына әкелуі мүмкін.
- Жанғыш материалдардың жанында электр құралын пайдаланбаңыз. Ұшқындар бұл материалдарды тұтандыруы мүмкін.
- Сұйық салқындатқышты қажет ететін керек-жарақтарды пайдаланбаңыз. Суды немесе басқа сұйық салқындатқыштарды пайдалану электр тогының соғуына әкелуі мүмкін.

## Қауіпсіздік туралы қосымша нұсқаулар

### Қауіпсіздік көзілдірігін киіңіз!

**Механикалық тегістеу, аралау, ажарлау, бұрғылау және басқа құрылыс жұмыстары нәтижесінде пайда болатын кейбір шаңның құрамында қатерлі ісік, туа біткен ақаулар немесе басқа репродуктивті бұзылулар тудыратын химиялық заттар бар. Мұндай химиялық заттардың кейбір мысалдары:**

- Қорғасын негізіндегі бояулардан қорғасын.
- Кірпіштен, цементтен және басқалардан жасалған кристалды кремний диоксиді қалауға арналған бұйымдар.
- Химиялық өңделген ағаштан жасалған Мышьяк пен хром.
- Осы әсерлерге байланысты тәуекел осы жұмыс түрін қаншалықты жиі жасайтындығыңызға байланысты өзгереді. Осы химиялық заттардың әсерін азайту үшін: жақсы желдетілетін жерде жұмыс жасаңыз және респираторлар сияқты мақұлданған қорғаныс құралдарын қолданыңыз, олар микроскопиялық бөлшектерді сүзу үшін арнайы жасалған.

## Құрастыру

### Тұтқа

- **Электр құралын тек көмекші тұтқамен пайдаланыңыз.** Жұмыс әдісіне байланысты редуктордың сол немесе оң жағындағы көмекші тұтқаны бұраңыз.
- **Жылтырату құралдарын орнату.** Жылтыратқыш машинаның шпинделін және барлық орнатылатын бөлшектерді тазалаңыз. Жылтырату құралдарын бекіту және босату үшін.
- **Жылтырату тақтасы.** Стандартты қаптамада 1 M14 шпиндельді сомын бар. Қаптамадағы стандартты жылтырату тақтасы M14 бұрандасымен бірге келетінін ескеріңіз.
- Пластинаны құралға мықтап орнатылған шпиндель сомынына қою арқылы жылтырату тақтасын орнатыңыз, содан кейін пластинаны бұрап, пластинаны сағат тілімен бұраңыз. Шпиндельге 1 сомын кілт қойып, оны мықтап ұстап

тұрып, пластинаны қатайтыңыз, жылтырату тақтасын сағат тілімен бұраңыз, ол тығыз болғанша.

- **Жүннен жасалған төсем.** Стандартты қаптамадағы Жылтырату тақтасы жабысқақпен жабдықталған. Жүннен жасалған тығыздағышты орнатқан кезде, жүннен жасалған тығыздағыштың мата жағын жылтырату тақтасындағы жабысқаққа жағыңыз, бір жағынан бастап, екінші жағына қарай баяу жүріңіз, жүннен жасалған тығыздағыш жылтырату тақтасының ортасында екеніне көз жеткізіңіз. және бүкіл тығыздағышты пластинаға толығымен және мықтап бекітіңіз.

## Пайдалану

### Қосу және өшіру

- Құрылғыны іске қосу үшін Қосу/өшіру қосқышын орнатыңыз.
- Ажыратқышты құлыптау үшін Қосу/өшіру қосқышын ұстап тұрып, қосу/өшіру қосқышын орнатыңыз. Құлыпты ашу үшін Қосу/өшіру түймесін бір рет басыңыз.

**Қолданар алдында жылтырату құралдарын тексеріңіз. Жылтырату құралы дұрыс орнатылып, еркін қозғалуы керек. Жүктемесіз кем дегенде бір минут сынақтан өткізіңіз. Зақымдалған, орталықтан тыс немесе дірілдейтін жылтыратқыш құралдарды қолданбаңыз. Зақымдалған жылтырату құралдары жарылып, жарақатқа әкелуі мүмкін.**

### Жылдамдықты таңдау

- Қажетті жылдамдықты В диск реттегішінің көмегімен алдын-ала таңдауға болады (сонымен қатар жұмыс кезінде қажетті жылдамдық материал мен жұмыс жағдайына байланысты және оны практикалық сынақтар арқылы анықтауға болады)

### Пайдалану бойынша ұсыныстар

- Машинаны түсірмес бұрын тоқтағанша күтіңіз. Электр құралын тоқтайтындай қатты жүктемеңіз.

### Жылтырату

- Тозған бояуды жылтырату немесе сызаттарды кетіру үшін (мысалы, акрил әйнегінде) машина қой жүнінен жасалған қалпақ жылтырататын киіз немесе губка (аксессуарлар) сияқты тиісті жылтырату құралдарымен жабдықталуы мүмкін.
- Жылтырату үшін төмен жылдамдықты таңдаңыз (1-3 кезең) бетті шамадан тыс қыздырмау үшін.
- Жылтыратқышты көлденең немесе айналмалы қозғалыстармен жылтыратқыш



губкамен және орташа қысыммен жағыңыз, содан кейін оны аздап құрғатыңыз.

- Жартылай кептірілген жылтыратқышты көлденең немесе айналмалы қозғалыстармен мақта жастықшасының көмегімен жылтыратыңыз.
- Жақсы жылтырату нәтижелерін қамтамасыз ету үшін жылтырату жарақтарын үнемі тазалаңыз.
- Жылтырату керек-жарақтарын жұмсақ жуғыш затпен және жылы сумен шайыңыз; бояу еріткішін қолданбаңыз.

## **Техникалық қызмет көрсету және тазалау**

- Машинамен кез-келген жұмысты жасамас бұрын, айырды розеткадан алыңыз.
- Қауіпсіз және дұрыс жұмыс істеу үшін әрқашан машина мен желдеткіш саңылауларын таза ұстаңыз.
- Қозғалтқышты таза ұстау үшін қозғалтқыш жұмыс істеп тұрған кезде желдеткіш саңылаулар арқылы төмен қысымды сығылған ауаны үрлеңіз.
- Төтенше жұмыс жағдайында өткізгіш шаң металмен жұмыс істегенде электр құралының ішінде жиналуы мүмкін. Электр құралының қорғаныс оқшаулауы нашарлауы мүмкін. Мұндай жағдайларда стационарлық сору жүйесін пайдалану, сонымен қатар желдету саңылауын жиі үрлеп, жерге тұйықталу тізбегінің ажыратқышын орнату ұсынылады.





Производитель оставляет за собой право на внесение изменений в конструкцию, дизайн и комплектацию изделий.

Өндіруші өнімнің конструкциясына, дизайнына және конфигурациясына өзгерістер енгізу құқығын өзіне қалдырады.

